

Ecophon Akusto™ Wall C

Стеновые акустические панели используются как дополнение к акустическому потолку для достижения наилучшей акустики в помещении, а также с целью избежать эффекта “порхающее эхо”. Ecophon Akusto™ Wall C устанавливаются со скрытой подвесной системой, в месте стыка панелей образуется небольшой видимый шов.

Система состоит из стеновых панелей Ecophon Akusto™ C и подвесной системы Соппест™. Вес системы около 5 кг/м². Панели изготовлены из стекловолна высокой плотности при использовании технологии 3RD. Лицевая поверхность может быть покрыта стеклотканью (Техопа различных цветов или узоры Muralis), ударопрочной

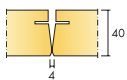
стеклотканью (Super G™) или окрашена (Akutex™ FT). Задняя сторона панели покрыта стеклохолстом. Кромки окрашены, лицевая поверхность частично закрывает длинные торцы панелей. Панели Техопа gamma поставляются со звукоотражающей поверхностью (см. диаграмму звукопоглощения).

Для достижения наилучшего качества и внешнего вида используйте систему направляющих и аксессуары Соппест™. Элементы подвесной системы изготовлены из анодированного алюминия.



Kliniken Maria Hilf, Mönchengladbach, Germany

РАЗМЕРЫ ЭЛЕМЕНТОВ



Размер, мм	2700x600
Профиль Thinline	•
Профиль WP	•
Толщина (s)	40
Монтажная схема	M354, M356, M355, M235, M303



Akusto Wall C



Фрагмент системы Akusto Wall C



Система стеновых панелей Akusto Wall C с профилем WP и наружным



Система Akusto Wall с профилем Connect Thinline

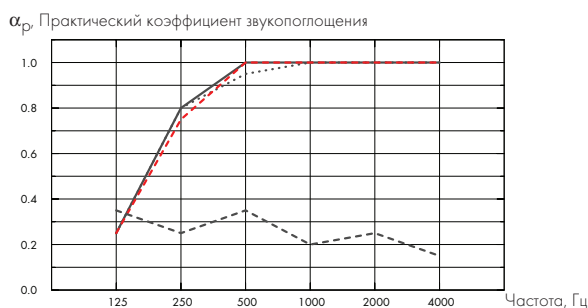


Акустика

Звукопоглощение:

Результаты тестов в соответствии с EN ISO 354.

Классификация в соответствии со стандартом EN ISO 11654, единичные значения для NRC и SAA в соответствии с ASTM C 423.



- ... Akusto Wall C Akutex FT 40 mm, 50 mm o.d.s.
 - Akusto Wall C Texona 40 mm, 50 mm o.d.s.
 - Akusto Wall C Super G 40 mm, 50 mm o.d.s.
 - Akusto Wall C Texona/gamma 40 mm, 40 mm o.d.s.
- o.d.s = в.п.с. - высота подвеса системы

	s mm	в.п.с. mm	α_p Практический коэффициент звукопоглощения						α_w	Класс звукопоглощения
			125 Hz	250 Hz	500 Hz	1000 Hz	2000 Hz	4000 Hz		
Akutex FT	40	50	0.25	0.80	0.95	1.00	1.00	1.00	1.00	A
Texona	40	50	0.25	0.80	1.00	1.00	1.00	1.00	1.00	A
Super G	40	50	0.25	0.75	1.00	1.00	1.00	1.00	1.00	A
Texona gamma	40	40	0.35	0.25	0.35	0.20	0.25	0.15	0.25	E

s mm	AC(1.5) Класс артикуляции, ASTM E1111, ASTM E1110
40	240



Доступ в межпотолочное пространство

Панели не демонтируются, кроме случаев, указанных в монтажных схемах.



Очистка

Ежедневная сухая чистка и чистка пылесосом. Ежедневная влажная уборка (поверхностей Super G и Akutex FT).
Ежедневная сухая чистка и чистка пылесосом (поверхности Texona).



Внешний вид

Akusto Wall белого цвета имеют высокую степень светоотражения. Коэффициент светоотражения и ближайший цвет в системе NCS для других цветов см. в цветовой палитре Ecophon.



Влагостойкость

Панели должны устанавливаться в помещениях (зонах) с относительной влажностью воздуха, не превышающей 75% и температуры 30°C.



Внутренний микроклимат

Экологические сертификаты

Финский M1	•
Французский VOC A+	•
Шведская Ассоциация по борьбе с астмой и аллергией	•
Датский Danish Indoor Climate Label	•
Американский California Emission Regulation, CDPH	•



Влияние на окружающую среду

Полностью пригодны ко вторичной переработке.



Пожаробезопасность

Страна	Стандарт	Класс
Россия	ФЗ №123	КМ 1
Европа	EN 13501-1	A2-s1,d0

Панели обладают классом пожарной опасности КМ2.



Механические свойства

Панели Техопа и Muralis имеют умеренную противоударную устойчивость. Системы Super G, установленные в соответствии со схемами M354 и M355, имеют наивысшую противоударную устойчивость 1A (по стандарту EN 13964, приложение D, и стандарту DIN 18032, часть 3). Важно: Зоны воздействия частых ударов следует закрывать сеткой или деревянными решетками. Доп. нагрузка на систему не разрешается.



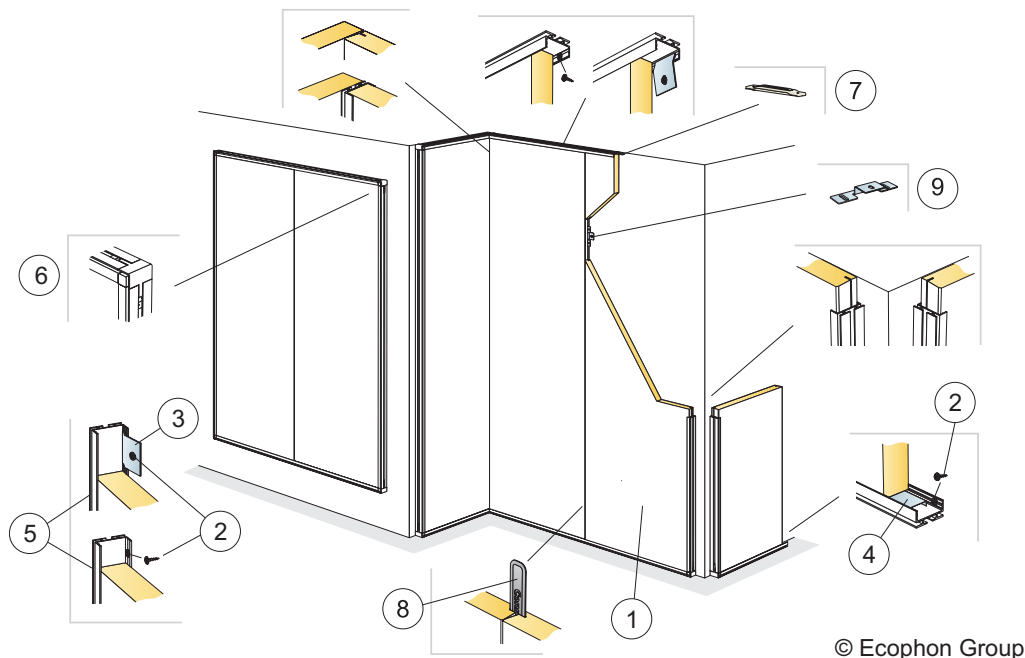
Монтаж

Установка согласно монтажных схем, рук-ва по монтажу, вспомог. рисунков и чертежей. Информацию о мин. высоте подвеса системы см. в Кол-во по спецификации. Система не должна размещаться за воротами (при игре в футбол и т.д.), где она подвержена сильным ударам мяча. В таких случаях рекомендуется установка защитной сетки.



CE

Маркировка CE подтверждает такие важные свойства панелей, как звукопоглощение, эмиссию частиц, пожарную безопасность и механическую прочность. Все потолочные панели Ecophon имеют маркировку CE в соответствии с европейским стандартом EN13964, индивидуальные характеристики продукции отражены в декларации Declaration of Performance (DoP).

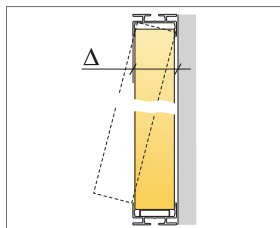


© Ecophon Group

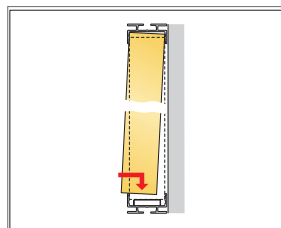
КОЛИЧЕСТВО ПО СПЕЦИФИКАЦИИ (НЕ ВКЛ. ОТХОДЫ)

		Размер, мм
		2700x600
1	Akusto Wall C	0,62/м ²
2	Саморез F Connect MVL (для гипсокартона или дерева)	по требованию
3	Вариант: Фиксация пластиной Connect Fixing bracket с шагом 400 мм	по требованию
4	Дополнительный профиль Connect WP Space bar, L=2400 мм	по требованию
5	Алюминиевый профиль WP Connect, L=2687 мм, крепится с шагом 400 мм	по требованию
6	Наружный угол для алюминиевого профиля WP Connect	по требованию
7	Пластина Connect WP Profile splice для стыковки профилей в длину. По требованию	по требованию
8	Соединительная пластина Connect Spline	по требованию
9	Фиксирующий кронштейн Connect, устанавливается с шагом 500 мм	по требованию

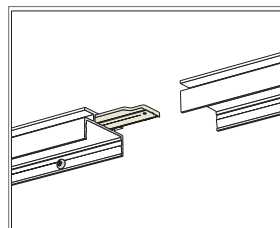
Δ Мин. высота подвеса системы: 44 мм



См. Количество по спецификации



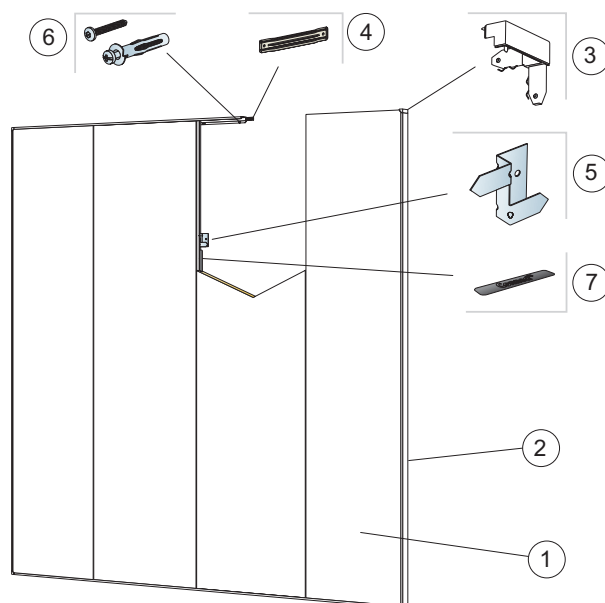
Последовательность монтажа



Стыковка WP профилей с помощью пластины

Размер, мм	Макс. возможная нагрузка [N]	Мин. несущая способность [N]
2700x600	0	-

Норма нагрузки/несущая способность

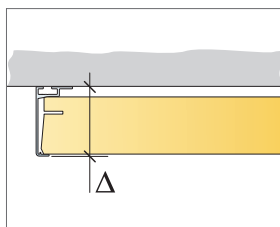


© Ecophon Group

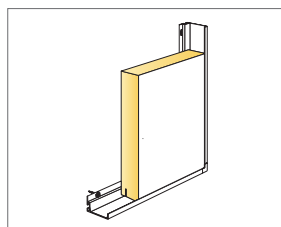
КОЛИЧЕСТВО ПО СПЕЦИФИКАЦИИ (НЕ ВКЛ. ОТХОДЫ)

		Размер, мм
		2700x600
1	Akusto Wall C	0,62/м ²
2	Профиль Connect Thinline, L=2678 мм	по требованию
3	Угол профиля Connect Thinline	по требованию
4	Пластина Connect Thinline. Используется для удлинения профилей Thinline	по требованию
5	Фиксатор Connect Ambit. Для поддержки панелей с шагом 1000 мм	по требованию
6	Монтажный шуруп, устанавливается с шагом 200 мм (подбирайте крепеж, соответствующий материалу стен)	по требованию
7	Соединительная пластина Connect Spline	по требованию

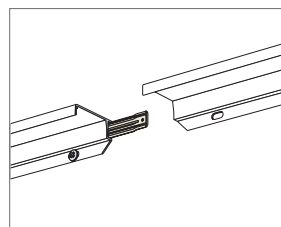
Δ Мин. высота подвеса системы: 49 мм



См. Количество по спецификации



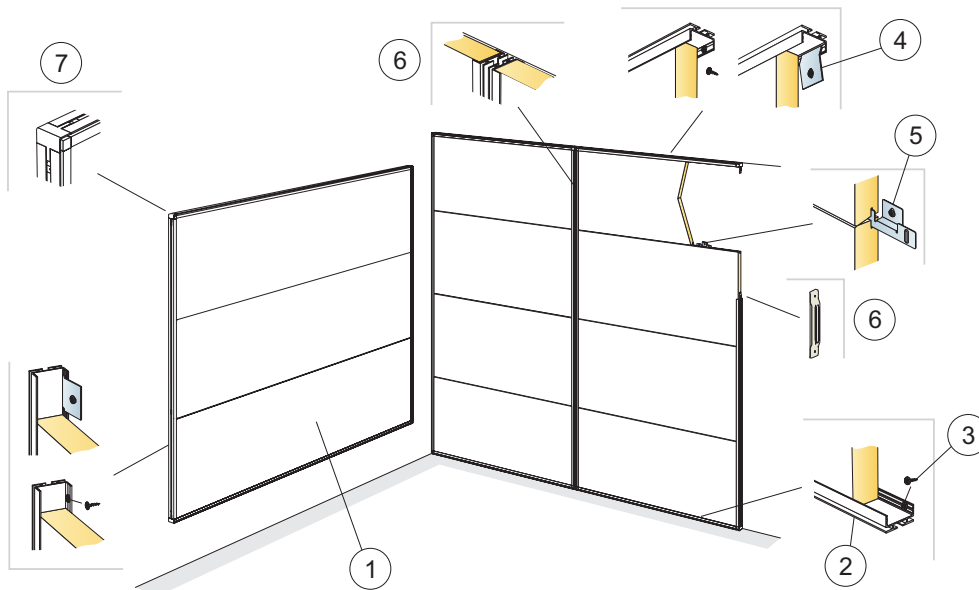
Вид панели с торцевым профилем Connect Thinline



Вид пластины Thinline splice

Размер, мм	Макс. возможная нагрузка [N]	Мин. несущая способность [N]
2700x600	0	-

Норма нагрузки/несущая способность

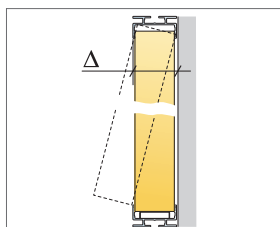


© Ecophon Group

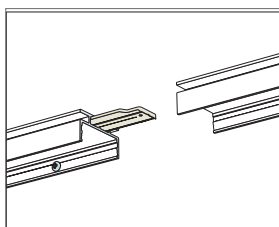
КОЛИЧЕСТВО ПО СПЕЦИФИКАЦИИ (НЕ ВКЛ. ОТХОДЫ)

		Размер, мм
		2700x600
1	Akusto Wall C	0,62/м²
2	Алюминиевый профиль WP Connect, l=2687 мм, крепится с шагом 400 мм	по требованию
3	Саморез F Connect MVL (для гипсокартона или дерева)	по требованию
4	Вариант: Фиксация пластиной Connect Fixing bracket с шагом 400 мм	по требованию
5	Фиксирующий кронштейн Connect, устанавливается с шагом 500 мм	по требованию
6	Пластина Connect WP Profile splice для стыковки профилей в длину. По требованию	по требованию
7	Наружный угол для алюминиевого профиля WP Connect	по требованию

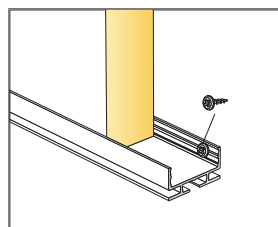
Δ Мин. высота подвеса системы: 44 мм



См. Количество по спецификации



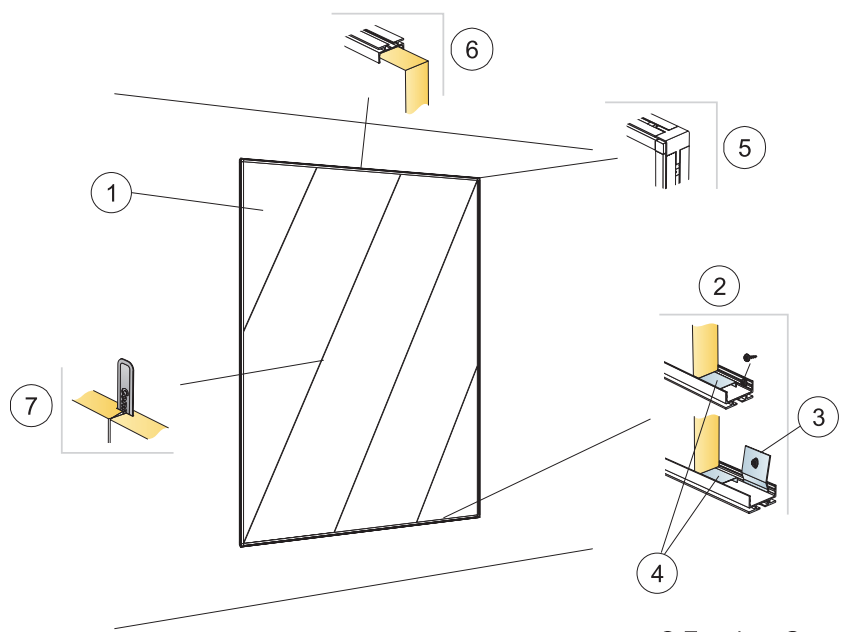
Стыковка WP профилей с помощью пластины



Вид нижнего соединения

Размер, мм	Макс. возможная нагрузка [N]	Мин. несущая способность [N]
2700x600	0	-

Норма нагрузки/несущая способность

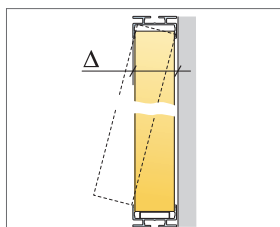


© Ecophon Group

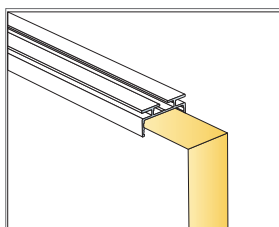
КОЛИЧЕСТВО ПО СПЕЦИФИКАЦИИ (НЕ ВКЛ. ОТХОДЫ)

		Размер, мм
		2700x600
1	Akusto Wall C	0,62/м ²
2	Алюминиевый профиль WP Connect, L=2687 мм, крепится с шагом 400 мм (с помощью крепежной пластины Fixing bracket). Для подложки используется дополнительный профиль Connect WP Space bar, L=2400 мм	по требованию
3	Вариант 1: Фиксация пластиной Connect Fixing bracket с шагом 400 мм	по требованию
4	Дополнительный профиль Connect WP Space bar, L=2400 мм	по требованию
5	Наружный угол для алюминиевого профиля WP Connect	по требованию
6	Алюминиевый профиль WP Connect, L=2687 мм, крепится с шагом 400 мм	по требованию
7	Соединение панелей между собой (для выравнивания рекомендуется использовать пластину Connect Spline)	по требованию

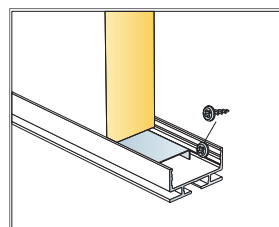
Δ Мин. высота подвеса системы: 44 мм



См. Количество по спецификации



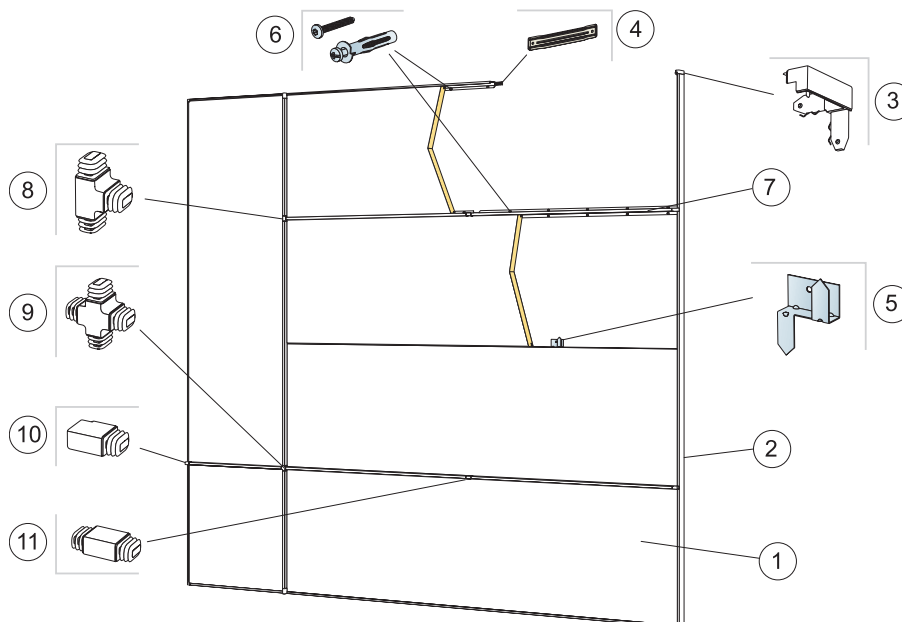
Вид верхнего соединения



Вид нижнего соединения

Размер, мм	Макс. возможная нагрузка [N]	Мин. несущая способность [N]
2700x600	0	-

Норма нагрузки/несущая способность

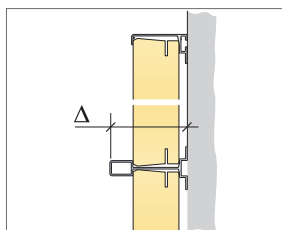


© Ecophon Group

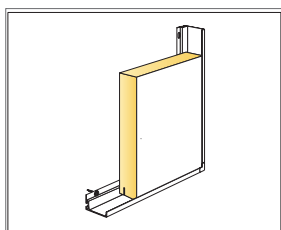
КОЛИЧЕСТВО ПО СПЕЦИФИКАЦИИ (НЕ ВКЛ. ОТХОДЫ)

	Размер, мм	
	2400x600	2700x600
1 Akusto Wall C		0,62/м²
2 Профиль Connect Thinline, L=2678 мм		по требованию
3 Угол профиля Connect Thinline		по требованию
4 Пластина Connect Thinline. Используется для удлинения профилей Thinline		по требованию
5 Фиксатор Connect Ambient. Для поддержки панелей с шагом 1000 мм		по требованию
6 Монтажный шуруп, устанавливается с шагом 200 мм (подбирайте крепеж, соответствующий материалу стен)		по требованию
7 Профиль Connect Structure, используется для выделения или разбивки на фрагменты, L=2700 мм		по требованию
8 Т-соединитель профиля Connect Structure для стыковки трёх профилей		по требованию
9 Х-соединитель профиля Connect Structure для стыковки четырех профилей		по требованию
10 Заглушка профиля Connect Structure для окончания профилей		по требованию
11 I-соединитель профиля Connect Structure для стыковки профилей в длину		по требованию

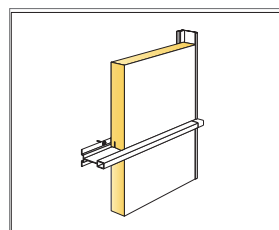
Δ Мин. высота подвеса системы: 67 мм



См. Количество по спецификации



Вид панели с торцевым профилем Connect Thinline



Вид панели с профилем Structure

Размер, мм	Макс. возможная нагрузка [N]	Мин. несущая способность [N]
2700x600	0	-

Норма нагрузки/несущая способность